

CIG

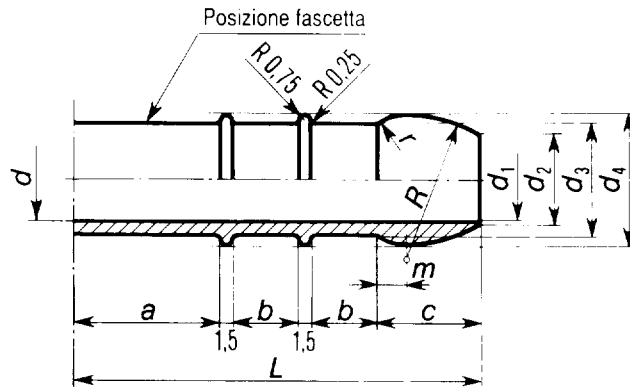
Apparecchi a gas per uso domestico
Portagomma e fascette

UNI
7141

Domestic gas equipment — Hose fitting and clamps

Dimensioni in mm

1. Portagomma



Esempio di designazione di un portagomma per tubo avente diametro interno di 8 mm:

Portagomma UNI 7141-8

Grandezza	a	b	c	d +0,5 0	d ₁ * +0,5 0	d ₂ +0,5 0	d ₃ +0,2 0	d ₄ +0,2 0	L	m	R	r	Tubo UNI 7140 (diametro interno)
8	10	4,5	7	5	5	7	8	9,8	29	1,9	10	2,5	8
13	16	7	11	8,5	8,8	11	12	14	44	3	22	5	13
16	20	9	14	11	11	13	15	17,5	55	4	23,4	7	16
19	20	10,5	16,5	13	13	16	19	21	60,5	4	32,5	8,5	19

* Nel caso di portagomma ricavati per fusione, d₁ può assumere un valore max. di 5,8 per la grandezza 8 e di 9,8 per la grandezza 13.
Nota — Per le quote senza indicazione di tolleranza, la stessa assume il valore di ± 0,5.

Qualora il portagomma non sia parte integrante dell'apparecchio e sia del tipo da avvitare, la filettatura del raccordo deve essere secondo UNI ISO 7/1 o UNI ISO 228.

I portagomma consentono l'uso delle fascette di sicurezza da applicare sui tubi di allacciamento, calzati a fondo sui portagomma stessi.

La posizione della fascetta è indicata nel disegno.

I portagomma devono portare l'indicazione del diametro interno nominale del tubo flessibile con il quale possono essere accoppiati.

2. Fascette

Le fascette per effettuare il collegamento di sicurezza dei tubi per allacciamento devono:

- essere costruite in materiale metallico non ossidabile ed essere tali da resistere alle sollecitazioni provocate dalla prova di scoppio di cui in 5.1.8 della UNI 7140;
- richiedere l'uso di un attrezzo (sia pure un cacciavite) per operarne sia la messa in opera, sia l'allentamento. È escluso pertanto l'impiego di viti ad alette che consentano l'applicazione o l'allentamento manuale;
- avere larghezza e conformazione tali da non tagliare il tubo, correttamente applicato sul raccordo portagomma, anche se strette a fondo sullo stesso.

Le norme UNI sono revisionate, quando necessario, con la pubblicazione sia di nuove edizioni sia di fogli di aggiornamento. È importante pertanto che gli utenti delle stesse si accertino di essere in possesso dell'ultima edizione o foglio di aggiornamento.

Edizioni precedenti: dic. 1972; mar. 1987

Riproduzione vietata - LEGGE 22 aprile 1941 N° 633 e successivi aggiornamenti - UNI - ENTE NAZIONALE ITALIANO DI UNIFICAZIONE - 20133 MILANO, via Battistotti Sassi, 11b

Varianti rispetto all'edizione precedente
Dimensionamento del portagomma riveduto per la grandezza 8. Introduzione della dimensione d.

**Apparecchi a gas per uso domestico
Portagomma e fascette**
(UNI 7141)

Studio del progetto — **Commissione B5 “Impiantistica di utilizzazione” del CIG** (Comitato Italiano Gas, federato all'UNI — Milano, viale Brenta, 27), riunioni nell'anno 1989.

Esame ed approvazione — **Consiglio di Presidenza CIG**, riunione del 7 nov. 1989.

Esame finale ed approvazione — **Commissione Centrale Tecnica dell'UNI**, riunione del 2 ott. 1990.

Ratifica — **Presidente dell'UNI**, delibera del 14 gen. 1991.