
NORMA ITALIANA

**Odorizzazione di gas per uso domestico ed usi simili
Procedure, caratteristiche e prove**

**UNI 7133:1994/
A1**

DICEMBRE 1998

Gas odorization for domestic and similar uses
Procedures, characteristics and tests

DESCRITTORI

Odorizzante, gas combustibile, odorizzazione

CLASSIFICAZIONE ICS

75.160.30

RELAZIONI NAZIONALI

Il presente aggiornamento modifica la UNI 7133:1994.

RELAZIONI INTERNAZIONALI

ORGANO COMPETENTE

CIG - Comitato Italiano Gas

RATIFICA

Presidente dell'UNI, delibera del 20 novembre 1998

UNI
Ente Nazionale Italiano
di Unificazione
Via Battistotti Sassi, 11B
20133 Milano, Italia

© UNI - Milano 1998
Riproduzione vietata. Tutti i diritti sono riservati. Nessuna parte del presente documento può essere riprodotta o diffusa con un mezzo qualsiasi, fotocopie, microfilm o altro, senza il consenso scritto dell'UNI.



PREMESSA

Il presente aggiornamento è stato elaborato dal CIG (Comitato Italiano Gas - viale Brenta 27, 20139 Milano), ente federato all'UNI, ed è stato approvato per la sua presentazione alla Commissione Centrale Tecnica dell'UNI il 20 ottobre 1997.

È stato quindi esaminato ed approvato dalla Commissione Centrale Tecnica, per la pubblicazione come aggiornamento alla UNI 7133:1994, il 26 marzo 1998.

Le norme UNI sono revisionate, quando necessario, con la pubblicazione di nuove edizioni o di aggiornamenti.

È importante pertanto che gli utenti delle stesse si accertino di essere in possesso dell'ultima edizione e degli eventuali aggiornamenti.

Le norme UNI sono elaborate cercando di tenere conto dei punti di vista di tutte le parti interessate e di conciliare ogni aspetto conflittuale, per rappresentare il reale stato dell'arte della materia ed il necessario grado di consenso.

Chiunque ritenesse, a seguito dell'applicazione di questa norma, di poter fornire suggerimenti per un suo miglioramento o per un suo adeguamento ad uno stato dell'arte in evoluzione è pregato di inviare i propri contributi all'UNI, Ente Nazionale Italiano di Unificazione, che li terrà in considerazione, per l'eventuale revisione della norma stessa.

Apportare le seguenti modifiche alla norma UNI 7133:1994.

Punto 1.2

Modificare l'ultima riga, come segue:

"altri tipi di composti purché conformi alle caratteristiche ed ai requisiti di cui in 3.1 e 3.2."

Punto 3.1.10

Alla seconda riga depennare la parola "sensibilmente".

Punto 3.2.10

Alla seconda riga depennare la parola "sensibilmente".

Pag. 4

Modificare come segue la nota 2) riportata a piè di pagina:

- 2) I limiti di infiammabilità sono espressi come concentrazione percentuale in volume di gas nella miscela gas aria. I valori di detti limiti per alcuni dei gas più comuni sono i seguenti:

Gas	Limite inferiore	Limite superiore
Gas naturale	5%	15%
Propano commerciale	2,1%	9,5%
GPL commerciale	1,9%	8,9%
Butano commerciale	1,8%	8,5%

È possibile determinare i limiti di infiammabilità di altri gas combustibili (privi di gas inerti) per mezzo della formula di Le Chatelier:

$$L = \frac{100}{\frac{a}{A} + \frac{b}{B} + \frac{c}{C}}$$

L è il limite di infiammabilità superiore o, rispettivamente, inferiore;

a, b, c sono le concentrazioni percentuali in volume dei componenti nella miscela;

A, B, C sono i corrispondenti limiti superiori o inferiori di infiammabilità dei componenti la miscela.

Punto 5

Modificare come segue:

"Prove periodiche dell'odorizzazione devono essere effettuate almeno due volte l'anno in corrispondenza dei regimi stagionali di alte e basse portate per i gas distribuiti a mezzo tubazioni.

Prove dell'odorizzazione devono sempre essere eseguite ogni qualvolta si cambia tipo di odorizzante.

Le prove possono essere effettuate con metodi strumentali o con metodo rinoanalitico.

La maggiore difficoltà che ostacola la definizione di una metodologia strumentale per la determinazione di una corretta odorizzazione dei gas è la mancanza di apparecchiature che misurino oggettivamente l'intensità di odore.

Per consentire l'impiego pratico di strumenti, sono stati definiti i dosaggi di odorizzante da immettere nel gas che consentono di ottenere un'intensità di odore di almeno 2Δ alle concentrazioni di sicurezza di gas in aria. (Vedere appendice D).

Questi dosaggi sono stabiliti con metodo rinoanalitico.

I metodi strumentali consistono nel verificare che le concentrazioni di odorizzante ricadano entro tali limiti.

Il metodo rinoanalitico è l'unico metodo che stabilisce direttamente l'intensità di odore."

Punto 5.1 e Punto 5.2

Invertire la numerazione e la sequenza dei due punti e dei relativi testi e sottopunti, nel modo seguente:

- 5.1 Metodi strumentali
- 5.2 Metodo rinoanalitico

Punto 5.1.1 (nuovo 5.2.1)

Modificare come segue:

"Le prove con metodo rinoanalitico sono eseguite ricorrendo al senso dell'olfatto di sperimentatori che esprimono il loro giudizio in base a valutazioni soggettive secondo i principi, le modalità operative ed i procedimenti di elaborazione statistica dei risultati delle prove normalizzate."

Punto 5.2.1 (nuovo 5.1.1)

Modificare l'inizio del secondo periodo, come segue:

"Tali metodi strumentali consentono".

Punto 6.8.3.5

Modificare come segue:

"Bagno termostatico a temperatura di 10 °C al disotto della temperatura di ebollizione dell'odorizzante impiegato."

Punto 6.10

Sostituire le prime quattro righe con quanto segue:

"(Vedere 3.2.10)

La squadra di sperimentatori valuta l'intensità di odore di un gas di petrolio liquefatto, prelevato in fase gas da un bidone che ne contiene 10 kg e miscelato con aria ad una determinata concentrazione, che consente di ottenere un grado olfattivo compreso tra 1Δ e 3Δ ."

Punto 6.11.5

Sostituire il terzo capoverso con quanto segue:

"Pesare la bomba e lasciarla in un bagno di acqua e ghiaccio per 15 min. A seconda dello stato fisico del campione, che può essere liquido se trattasi di odorizzante ovvero gassoso se è GPL (odorizzato o no), osservare le seguenti modalità di campionamento:"

Punto 7.1.3

Modificare l'inizio dell'ottava riga del testo di pag. 18, come segue:

"Versare l'eventuale residuo del palloncino, dopo raffreddamento,"

Fig. 9

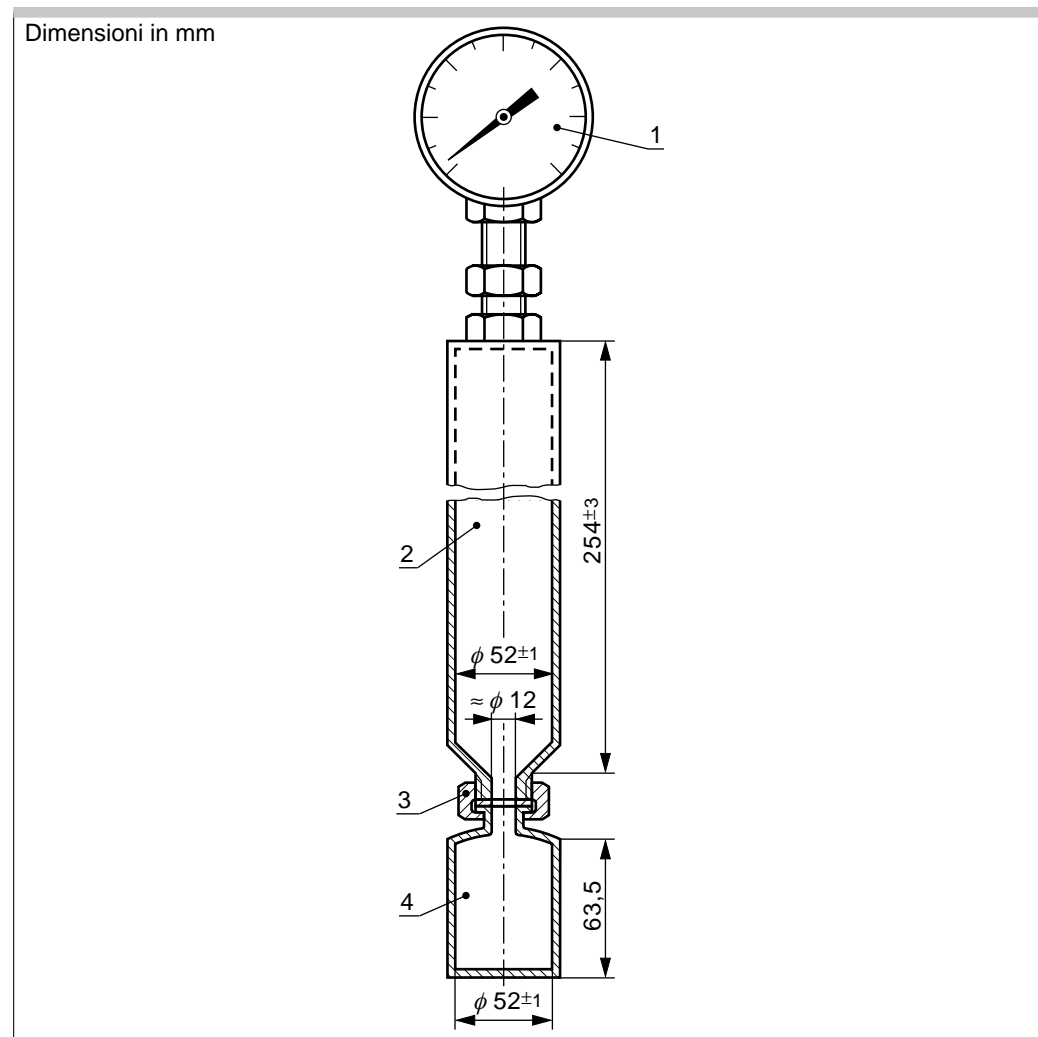
Sostituire con la figura seguente:

figura 9

Bomba per misure di tensione di vapore

Legenda

- 1 Manometro
- 2 Camera d'aria
- 3 Raccordo
- 4 Camera per il liquido



Punto 7.2.5.4

Dalla prima riga del testo, eliminare la frase "dare un colpo leggero sul manometro ed".

Appendice A, punto A.1.1.

All'ultima riga del terzo alinea, dopo la parola "odore", aggiungere quanto segue:

"di interesse per la determinazione della curva."

Appendice C

Nella prima riga della nota 6) riportata a piè di pagina, sostituire il simbolo "X" con il simbolo "K".

PUNTI DI INFORMAZIONE E DIFFUSIONE UNI

Milano (sede)	Via Battistotti Sassi, 11B - 20133 Milano - Tel. (02) 70024200 - Fax (02) 70105992 Internet: www.unicei.it - Email: diffusione@uni.unicei.it
Roma	Via delle Colonnelle, 18 - 00186 Roma - Tel. (06) 69923074 - Fax (06) 6991604 Email: uni.roma@uni1.inet.it
Bari	c/o Tecnopolis CSATA Novus Ortus Strada Provinciale Casamassima - 70010 Valenzano (BA) - Tel. (080) 8770301 - Fax (080) 8770553
Bologna	c/o CERMET Via A. Moro, 22 - 40068 San Lazzaro di Savena (BO) - Tel. (051) 6250260 - Fax (051) 6257650
Brescia	c/o AQM Via Lithos, 53 - 25086 Rezzato (BS) - Tel. (030) 2590656 - Fax (030) 2590659
Cagliari	c/o Centro Servizi Promozionali per le Imprese Viale Diaz, 221 - 09126 Cagliari - Tel. (070) 349961 - Fax (070) 34996306
Catania	c/o C.F.T. SICILIA Piazza Buonarroti, 22 - 95126 Catania - Tel. (095) 445977 - Fax (095) 446707
Firenze	c/o Associazione Industriali Provincia di Firenze Via Valfonda, 9 - 50123 Firenze - Tel. (055) 2707268 - Fax (055) 2707204
La Spezia	c/o La Spezia Euroinformazione, Promozione e Sviluppo Piazza Europa, 16 - 19124 La Spezia - Tel. (0187) 728225 - Fax (0187) 777961
Napoli	c/o Consorzio Napoli Ricerche Corso Meridionale, 58 - 80143 Napoli - Tel. (081) 5537106 - Fax (081) 5537112
Pescara	c/o Azienda Speciale Innovazione Promozione ASIP Via Conte di Ruvo, 2 - 65127 Pescara - Tel. (085) 61207 - Fax (085) 61487
Torino	c/o Centro Estero Camere Commercio Piemontesi Via Ventimiglia, 165 - 10127 Torino - Tel. (011) 6700511 - Fax (011) 6965456
Treviso	c/o Treviso Tecnologia Via Roma, 4/D - 31020 Lancenigo di Villorba (TV) - Tel. (0422) 608858 - Fax (0422) 608866
Udine	c/o CATAS Via Antica, 14 - 33048 S. Giovanni al Natisone (UD) - Tel. (0432) 747211 - Fax (0432) 747250
Vicenza	c/o Associazione Industriali Provincia di Vicenza Corso Palladio, 15 - 36100 Vicenza - Tel. (0444) 232794 - Fax (0444) 545573